

راهنمای استفاده از

آبگرمکن دیواری فوری بوتان

مدل آیونایز فن دار

B3315if, B3318if



www.butaneindustrial.com



C.No:8602253755
استاندارد ایران

راهنمای استفاده از

آبگرمکن دیواری فوری بوتان

مدل آیونایز فن دار

B3315if, B3318if

مقدمه	۵
مشخصات فنی دستگاه	۶
اجزای دستگاه	۷
نقشه شماتیک مدار الکتریکی	۷
اقدامات لازم نصب	۸
الزامات ایمنی عمومی	۱۰
نحوه استفاده از دستگاه	۱۱
توصیه‌های ایمنی و نگهداری از دستگاه	۱۳
چگونگی رفع اشکالات احتمالی	۱۴
شرایط ضمانت	۱۶

به جمع بیش از ۱۱,۰۰۰,۰۰۰ خانواده بوتانی خوش آمدید.

مشتری گرامی،

آبگرمکن‌های دیواری بوتان با پشتوانه بیش از نیم قرن تجربه و سابقه درخشان گروه صنعتی بوتان در زمینه تولید لوازم گازسوز و با بهره‌گیری از فن‌آوری روز جهان و مطابق با استانداردهای بین‌المللی و ملی، مناسب برای شرایط مختلف اقلیمی کشورمان، در مدل‌ها و ظرفیت‌های متنوع طراحی و تولید می‌شوند. گروه صنعتی بوتان اولین تولیدکننده لوازم خانگی در ایران است که موفق به دریافت گواهینامه‌های بین‌المللی مدیریت تضمین کیفیت ISO ۹۰۰۱-۲۰۰۰، مدیریت زیست محیطی ISO ۱۴۰۰۱ و مدیریت ایمنی و بهداشت حرفه‌ای OHSAS ۱۸۰۰۱ شده است و نیز اولین تولیدکننده آبگرمکن دیواری در ایران است که به اخذ استاندارد ملی ایران به شماره ۱-۱۸۲۸، CE و برچسب انرژی نایل گردیده است. (۲-۱۸۲۸)

صرفه‌جویی در مصرف انرژی، حفظ منابع طبیعی و محیط زیست، وظیفه ملی ماست.

آبگرمکن‌های دیواری بوتان به دلیل قابلیت کارکرد با کمترین فشار آب و راندمان بالای حرارتی، موجب صرفه‌جویی قابل توجهی در میزان مصرف آب و گاز شده است.

گروه صنعتی بوتان همچنین اولین عرضه‌کننده آبگرمکن دیواری با سیستم آیونایز فن‌دار در ایران می‌باشد. این آبگرمکن به دلیل برخورداری از سیستم آیونایز (فاقد شمعک) موجب صرفه‌جویی در مصرف گاز، کاهش هزینه‌های تعمیر و افزایش طول عمر دستگاه می‌شود. آبگرمکن‌های فن‌دار بوتان برای نصب در محل‌هایی طراحی شده‌اند که فاقد دودکش مناسب جهت خروج آلاینده‌هاست. به این ترتیب، استفاده از این آبگرمکن‌ها امکان تامین آب گرم مطلوب را به صورت ایمن و با کمترین تغییر در ساختمان فراهم می‌سازد. (مشروط به تایید سرویسکار)

برای نصب آبگرمکن، با مرکز مشتریان مربوط به استان خود تماس حاصل فرمایید. سرویسکار مجاز ملزم است هنگام مراجعه برای نصب دستگاه یا انجام سایر خدمات، کارت شناسایی معتبر و فاکتور مهر شده ارائه دهد.

توجه: در این دفترچه، علائم هشدار دهنده با تعاریف زیر استفاده شده‌اند.

⚠ (هشدار): انجام اقداماتی که نیازمند احتیاط و آمادگی کافی می‌باشد.

⊘ (ممنوعیت): اقداماتی که نباید انجام شود.

لطفاً برای استفاده درست از دستگاه، این راهنما را به دقت مطالعه و نگهداری فرمایید.

این دفترچه شامل اطلاعات لازم، جهت استفاده مصرف‌کننده و همچنین سرویسکار مجاز می‌باشد.

B3315if	B3318if	مدل واحد	شرح
112H3B/P	112H3B/P	-	طبقه بندی محصول
B52	B52	-	نوع محصول
۲۱,۰۰۰ (۲۳,۳۰۰)	۲۴,۰۰۰ (۲۶,۶۰۰)	kcal/hr	ظرفیت حرارتی ورودی براساس ارزش حرارتی خالص (ناخالص) گاز*
۱۸,۲۰۰	۲۰,۹۰۰	kcal/hr	ظرفیت حرارتی خروجی*
۱۰,۳۰۰ (۱۱,۳۰۰)	۱۱,۸۰۰ (۱۳,۰۰۰)	kcal/hr	حداقل ظرفیت حرارتی ورودی براساس ارزش حرارتی خالص (ناخالص) گاز*
۹,۰۰۰	۱۰,۳۰۰	kcal/hr	حداقل ظرفیت حرارتی خروجی*
۶ / ۱-۱۲ / ۱	۶ / ۹-۱۳ / ۹	lit/min	محدوده دبی
۲۵-۵۰	۲۵-۵۰	°C	حداکثر اختلاف دمای آب ورودی و خروجی*
۰/۱-۰/۱۵	۰/۱-۰/۱۵	bar	حداقل فشار آب ورودی
۲/۵	۲/۵	lit/min	حداقل مقدار آب ورودی
۱۰	۱۰	bar	حداکثر فشار آب ورودی
۲/۵	۲/۹	m ³ /hr	مصرف گاز شهری*
۱/۸	۲/۲	kg/hr	مصرف گاز مایع*
۲۰	۲۰	mbar	فشار گاز شهری
۱۰۲	۱۰۲	(mm.w.c)	فشار گاز شهری در چند راهه
۲۹	۲۹	mbar	فشار گاز مایع
۲۲/۱۷	۲۲/۶	g/Sec	میزان جرمی محصولات احتراق
۱۲۹	۱۴۶	°C	دمای محصولات احتراق
۲۲۰	۲۲۰	V AC	برق مصرفی
۳/۵	۳/۵	m	حداکثر طول دودکش قطر ۶۰ با استفاده از یک زانویی**
۶	۶	cm	قطر نامی دودکش
۱۵ (۱۸)	۱۸/۵ (۲۱)	kg	وزن خالص محصول (وزن با بسته بندی)
۳۶۰ ۶۸۰ ۲۴۸	۴۵۰ ۷۳۸ ۲۶۵	mm	عرض ابعاد ارتفاع عمق

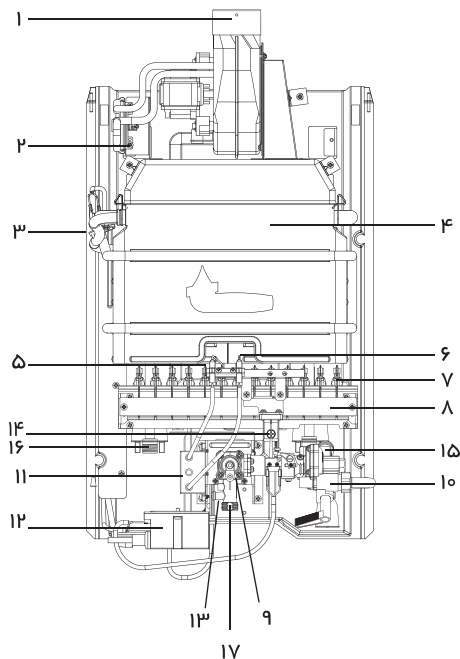
* این مقادیر در فشار ۱۰۱۳/۲۵ میلی بار گاز خشک و دمای ۱۵ درجه سانتیگراد محاسبه شده است.

** به ازای هر زانویی، یک متر از طول دودکش کم می شود.

● آپگرمکن شما به سیستم ایمنی فن تخلیه آلاینده ها مجهز است.

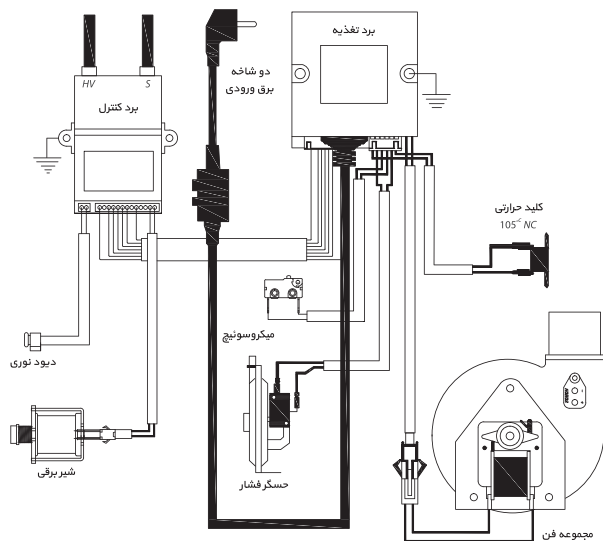
● آپگرمکن شما به سیستم آیونایز (Ionized System) با جرقه زن خودکار مجهز است.

● آپگرمکن شما به سیستم های ایمنی تکمیلی شامل سیستم تخلیه ایمن محصولات احتراق و کلید حرارتی روی مبدل مجهز است.





- ۱- مجموعه فن
- ۲- مجموعه حسگر اختلاف فشار
- ۳- کلید حرارتی مبدل
- ۴- مبدل حرارتی
- ۵- الکتروود جرقه‌زن
- ۶- الکتروود سنسور
- ۷- مجموعه مشعل
- ۸- مجموعه چند راهه
- ۹- مجموعه شیر گاز
- ۱۰- مجموعه رگولاتور آب
- ۱۱- مجموعه برد کنترل
- ۱۲- مجموعه برد تغذیه
- ۱۳- مجرای بازدید فشار گاز ورودی
- ۱۴- مجرای بازدید فشار گاز چند راهه
- ۱۵- مجرای ورودی آب سرد
- ۱۶- مجرای خروجی آب گرم
- ۱۷- مجرای ورودی گاز

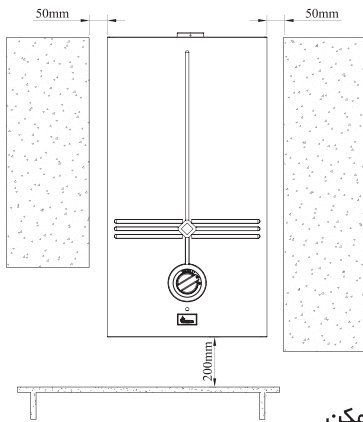
نقشه شماتیک مدار الکتریکی





۱- آماده‌سازی شرایط نصب

برای نصب دستگاه شرایطی لازم است که باید از قبل فراهم باشد. این شرایط شامل موارد زیر است:

- آماده بودن تاسیسات ساختمان شامل:
 - o وجود انشعاب لوله‌های آب سرد و گرم در محل نصب
 - o وجود انشعاب لوله گاز در نزدیکی محل نصب برای استفاده از گاز شهری
 - o وجود مجرای مناسب جهت خروج لوله دودکش
-  حصول اطمینان از تهویه مناسب فضای نصب جهت تامین هوای لازم برای احتراق و تنفس ساکنین، مطابق مقررات ملی ساختمان (مبحث هفدهم)
-  رعایت حداقل فواصل در نظر گرفته شده برای نصب آبگرمکن (مطابق شکل) جهت محافظت دیواره‌ها و سهولت در سرویس و تعمیرات دستگاه (همچنین فاصله جلوی دستگاه با دیوار روبرو باید به گونه‌ای باشد تا امکان حضور یک نفر برای انجام تنظیمات و تعمیرات دستگاه وجود داشته باشد.)
- الزام به عایق‌کاری دیواره‌های حساس به گرما، نظیر چوب و غیره با عایق مناسب



- تطابق نوع سوخت موجود در محل با نوع سوخت آبگرمکن
- همه مدل‌های آبگرمکن بوتان، در دو نوع سوخت، کارکرد با گاز شهری و گاز مایع عرضه می‌شوند. لازم است هنگام خرید، آبگرمکنی مطابق با نوع سوخت مصرفی خود انتخاب کرده باشید.
- وجود اتصال ارت برای اتصال برق ورودی به دستگاه
-  در مدل گاز شهری، فشار گاز چند راهه باید مطابق میزان اعلام شده در جدول مشخصات فنی دستگاه (صفحه ۶)، توسط سرویسکار مجاز و با توجه به فشار گاز در سیستم لوله‌کشی منزل مشتری و از طریق شیر پروانه‌ای تنظیم گردد؛ همچنین لازم است شیر پروانه‌ای پس از تنظیم، جهت جلوگیری از دستکاری و برهم زدن تنظیمات، لاک زده شود. برای آبگرمکن‌های گاز مایع نیازی به تنظیم فشار گاز نمی‌باشد.
-  فشار آب در آبگرمکن، تحت هیچ شرایطی نباید از فشار اعلام شده در جدول مشخصات فنی دستگاه (صفحه ۶) بیشتر شود.

این آبگرمکن از یک فن جهت تخلیه محصولات احتراق استفاده می‌نماید. سیستم هوشمند تعبیه شده در این آبگرمکن موجب می‌شود تا به محض باز کردن شیر آب مصرفی، جهت حصول اطمینان از صحت تخلیه محصولات احتراق، فن شروع به کار نموده و سپس آبگرمکن روشن شود. پس از بسته شدن شیر آب نیز، ابتدا آبگرمکن خاموش شده و پس از طی شدن یک مدت زمان مشخص و حصول اطمینان از تخلیه کامل محصولات احتراق، فن دستگاه خاموش می‌گردد.

۲- الزامات ایمنی

- هرگز نباید قطعات سیستم ایمنی محصولات احتراق توسط افرادی غیر از سرویسکاران مجاز دستکاری یا تعویض گردد.
- در صورت نیاز به تعویض قطعات سیستم ایمنی محصولات احتراق، لازم است از قطعات استاندارد بوتان استفاده شود.

۳- درخواست اعزام سرویسکار مجاز

برای نصب دستگاه، با مرکز مشتریان مربوط به استان خود تماس بگیرید تا نزدیکترین سرویسکار مجاز در اسرع وقت در محل حاضر شود. فهرست مراکز مشتریان بوتان در این راهنما ارائه شده است.

۴- نصب دستگاه

سرویسکار مجاز با مراجعه به محل، شرایط لازم نصب را بررسی می‌کند و چنانچه شرایط لازم فراهم باشد، اقدام به نصب می‌نماید.

- ⚠ استفاده الزامی از بسته اتصالات دودکش ویژه مدل‌های فن‌دار و ایجاد مجرای خروجی آلاینده‌ها
- ⚠ توصیه اکید جهت استفاده از شیلنگ گاز استینلس استیل در صورت نصب دستگاه در فضای باز و استفاده از گاز شهری
- ⊖ عدم استفاده از دودکش به صورت مشترک با هود آشپزخانه و سایر لوازم گازسوز
- ⚠ اتصال کامل قطعات دودکش با هم و درزبند بودن کامل آنها به وسیله چسباندن فویل آلومینیومی پشت چسب‌دار موجود در بسته‌بندی دودکش
- ⚠ حصول اطمینان از باز بودن مجاری دودکش
- ⚠ حصول اطمینان از جدا نشدن لوله دودکش از وسیله گازسوز
- ⚠ حصول اطمینان از رعایت استانداردهای وجود فضا و اکسیژن کافی در محل نصب دستگاه، مطابق مقررات ملی ساختمان (مبحث هفدهم)
- ⚠ بکار بردن شیلنگ استاندارد مخصوص گاز با طول و بست مناسب
- ⚠ لزوم نصب گاورنگاز، در صورت بالا بودن بیش از حد فشار گاز ورودی به دستگاه توسط سرویسکار مجاز
- ⚠ حصول اطمینان از عدم پارگی، شکستگی یا پوسیدگی شیلنگ گاز متصل به دستگاه و کنترل دوره‌ای آن
- ⚠ کنترل دوره‌ای عدم نشتی شیلنگ گاز
- ⚠ لزوم تبدیل سیستم سوخت دستگاه در صورت تغییر نوع گاز مصرفی از مایع به شهری یا برعکس
- ⚠ لزوم اتصال این دستگاه به سیستم ارت (دوشاخه دستگاه مجهز به اتصال ارت می‌باشد.)
- ⚠ لزوم انجام هر نوع تغییر و تبدیل در سیستم گاز مصرفی و دیگر اجزای دستگاه توسط سرویسکار مجاز
- ⚠ استفاده از رگولاتورهای استاندارد در دستگاه‌های با سوخت گاز مایع
- ⊖ خودداری از خواباندن سیلندر گاز در صورت استفاده از گاز مایع، برای جلوگیری از خطرات و آسیب‌های احتمالی
- ⚠ خودداری از بکار بردن لوله‌های خرطومی یا شیلنگ فشار ضعیف برای اتصال آبگرمکن به لوله‌های آب ساختمان
- ⚠ نصب، راه‌اندازی و تعمیر دستگاه توسط سرویسکار مجاز
- ⊖ خودداری از قراردادن هر گونه وسیله روی دستگاه
- ⊖ خودداری از قرار دادن هر گونه ماده مشتعل شونده در نزدیکی یا زیر دستگاه
- ⊖ عدم استفاده ناصحیح و همچنین عدم استفاده از دستگاه به هر منظوری غیر از منظور معین شده توسط سازنده
- ⊖ عدم نصب آبگرمکن در بالای اجاق گاز
- ⚠ رعایت موارد زیر به محض استشمام بوی گاز:
 - هیچ وسیله برقی و الکتریکی مانند کلید برق، تلفن و ... که جرقه ایجاد می‌کند را روشن نکنید.
 - شیر اصلی گاز و آب را ببندید.
 - هوای اتاق را با باز کردن درها و پنجره‌ها تهویه نمایید.

روشن کردن دستگاه

مراحل ۱ تا ۶ را به ترتیب انجام دهید تا دستگاه آماده کار شود؛ از آن به بعد تنها با باز کردن شیر آب گرم، دستگاه روشن می شود.

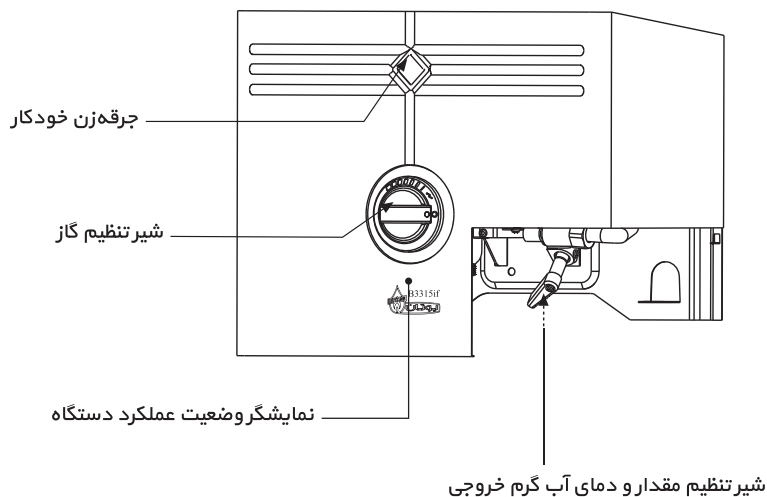
۱- دوشاخه دستگاه را به پریز برق بزنید.

۲- شیر ورودی گاز مربوط به دستگاه را باز نمایید.

۳- شیر ورودی آب سرد به دستگاه را باز نمایید.

۴- شیر تنظیم گاز را در وضعیت حداقل دما □ قرار دهید تا دستگاه همزمان با باز شدن شیر آب گرم، روشن شود.

۵- با توجه به میزان گرمای مورد نیاز و به وسیله شیر تنظیم گاز آبگرمکن، شعله را تنظیم نمایید.



۶- مقدار و دمای آب گرم را می‌توانید با چرخاندن شیر تنظیم مقدار و دمای آب گرم خروجی تنظیم نمایید. چرخش این شیر در جهت حرکت عقربه‌های ساعت، مقدار آب خروجی را کاهش و دمای آن را افزایش می‌دهد.

✳ آبگرمکن شما به نمایشگر وضعیت عملکرد مجهز است. با توجه به چگونگی عملکرد دستگاه، چراغ این نمایشگر به صورت‌های زیر در می‌آید:

روشن: آبگرمکن در حال کار است.


چشمک‌زن سریع: دستگاه در حال آماده شدن برای کار است.

چشمک‌زن کند: در عملکرد دستگاه اختلال ایجاد شده است.

✳ آبگرمکن شما به فیوز خودکار مجهز است تا در صورت بروز هرگونه اتصال در سیستم برق، از دستگاه محافظت نماید.

⚠ آبگرمکن شما به کلید حرارتی (سنسور) روی مبدل مجهز است تا به هنگام بالا رفتن بیش از حد دمای آب، آبگرمکن را خاموش نماید. در این صورت می‌توانید پس از ۲ دقیقه، با بسته و باز کردن شیر آب گرم، آبگرمکن را دوباره روشن نمایید. در صورت خاموش شدن مجدد دستگاه، با مرکز مشتریان بوتان تماس حاصل فرمایید.

خاموش کردن دستگاه

- ۱- شیر تنظیم گاز را در وضعیت خاموش  قرار دهید.
- ۲- شیرهای اصلی گاز و آب ورودی به آبگرمکن را ببندید.
- ۳- دوشاخه دستگاه را از پریز برق بکشید.

-  در صورتی که قصد سفر دارید یا به هر دلیلی از آبگرمکن خود به مدت طولانی استفاده نمی کنید، لازم است موارد زیر را رعایت نمایید:
 - ۱- دوشاخه را از پریز برق بکشید.
 - ۲- شیر ورودی گاز را ببندید. در صورت استفاده از گاز مایع، شیر سیلندر را ببندید.
 - ۳- شیر ورودی آب را ببندید. این عمل به ویژه در مناطقی که احتمال دارد دمای هوای محل نصب آبگرمکن به زیر صفر برسد، به منظور جلوگیری از یخ زدگی و آسیب های احتمالی به آبگرمکن ضروری است.
 - ۴- در مناطقی که دمای هوای محل نصب آبگرمکن به زیر صفر می رسد، بهتر است آب داخل آبگرمکن تخلیه شود؛ به این منظور شیر آب گرمی که در پایین ترین نقطه لوله کشی ساختمان قرار دارد را باز کنید و پس از قطع جریان آب، آن را ببندید.
- برای استفاده مجدد از آبگرمکن پس از هر بار قطع و وصل شدن آب، ابتدا آن را در وضعیت خاموش قرار دهید و با باز کردن شیر آب گرم، هوای محبوس در داخل شبکه لوله کشی را تخلیه نمایید؛ سپس طبق راهنمای روشن کردن دستگاه، مراحل ۱ تا ۶ را انجام دهید.
- این آبگرمکن به دلیل برخورداری از سیستم آیونایز، دیرتر از سایر آبگرمکن ها جرم می گیرد؛ با این حال در مناطق دارای املاح زیاد آب، رعایت نکات زیر دوام دستگاه را در برابر رسوب آب بیشتر می کند:
 - شیر تنظیم گاز را روی کمترین درجه قرار دهید.
 - در مسیر ورودی آب به آبگرمکن یک صافی قرار گرفته که لازم است حداقل هر شش ماه یک بار آن را تمیز نمایید.
 - بهتر است با توصیه سرویسکار مجاز از دستگاه سختی گیر استفاده نمایید.
 - در صورت تغییر مسیر لوله کشی، لازم است صافی ورودی آب را تمیز نمایید.
 - هنگام کارکرد دستگاه، بدلیل بالا رفتن دما از دست زدن به رویه و دیواره های جانبی آن خودداری نمایید.
 - دستگاه خود را با پارچه نرم و مرطوب پاک کنید و از مواد حلال برای تمیز کردن آن استفاده نکنید.
-  اطلاعات مربوط به سرویس ضروری
 - لطفاً برای سرویس دستگاه در موارد زیر، با مرکز مشتریان بوتان تماس حاصل فرمایید.
 - عدم استفاده از آبگرمکن به مدت بیش از یک سال
 - سرویس سالانه آبگرمکن، جهت اطمینان از کارکرد بهینه و افزایش طول عمر دستگاه

اگر با هریک از مشکلات زیر مواجه شدید، می‌توانید با بکار بردن راه‌حل‌های ذکر شده به سادگی آن را رفع نمایید. در صورتی که مشکل حل نشد یا با مواردی غیر از مشکلات مندرج در جدول زیر روبرو شدید، با مرکز مشتریان بوتان تماس حاصل فرمایید تا نسبت به برطرف نمودن آن مشکل اقدام نمایند.

نوع اشکال	علت احتمالی
۱- آبگرمکن روشن نمی‌شود.	۱-۱- مراحل اولیه روشن نمودن دستگاه درست انجام نشده است.
	۲-۱- دو شاخه به پریز برق وصل نیست.
	۳-۱- شیر تنظیم گاز در وضعیت روشن قرار ندارد.
	۴-۱- شیر اصلی گاز متصل به آبگرمکن بسته است.
	۵-۱- مجرای دودکش مسدود است.
	۶-۱- فیوز ایمنی خودکار فعال شده است.
	۷-۱- کلید حرارتی روی مبدل فعال شده است.
	۸-۱- کپسول گاز مایع خالی شده است. (در صورت استفاده از گاز مایع)
۲- آب گرم نمی‌شود.	۱-۲- شیر تنظیم گاز روی کمترین درجه قرار دارد.
	۲-۲- شیر تنظیم دمای آب روی کمترین درجه قرار دارد.
	۳-۲- کپسول گاز مایع در حال اتمام است. (در صورت استفاده از گاز مایع)
	۴-۲- روی کپسول گاز، رگولاتور مناسبی نصب نشده است. (در صورت استفاده از گاز مایع)
۳- شعله زرد می‌سوزد و هوای محیط سنگین است.	۱-۳- اکسیژن کافی در محیط وجود ندارد.
۴- با بستن تمام شیرهای آب گرم، آبگرمکن همچنان روشن است.	۱-۴- لوله آب گرم ترکیده است یا نشتی دارد.
	۲-۴- مکانیزم کنترل دستگاه تحت تاثیر عوامل مختلف درست عمل نمی‌کند.

راه حل
۱-۱- دوباره و با دقت بیشتری کلیه مراحل درج شده روی بدنه دستگاه را انجام دهید.
۲-۱- دوشاخه را به پرریز بزنید و مطمئن شوید که پرریز مربوطه برق دارد.
۳-۱- آن را خلاف جهت حرکت عقربه‌های ساعت بچرخانید.
۴-۱- آن را باز کنید.
۵-۱- مجرای دودکش را باز کنید.
۶-۱- دکمه تنظیم مجدد تعبیه شده روی دو شاخه را یک بار فشار دهید.
۷-۱- دو دقیقه صبر کنید، سپس از دستگاه استفاده کنید.
۸-۱- کپسولی پر جایگزین آن کنید.
۱-۲- آن را خلاف جهت حرکت عقربه‌های ساعت بچرخانید.
۲-۲- آن را در جهت حرکت عقربه‌های ساعت بچرخانید.
۳-۲- کپسولی پر جایگزین آن کنید.
۴-۲- از رگولاتوری با ظرفیت ۲ کیلوگرم در ساعت روی کپسول گاز استفاده کنید.
۱-۳- در یا پنجره را بگشایید و اجازه دهید هوای آزاد وارد محیط شود.
۱-۴- لوله کشی را اصلاح نمایید.
۲-۴- برای جلوگیری از آسیب رسیدن به دستگاه، بلافاصله یکی از شیرهای آب گرم را باز نمایید؛ سپس شیر گاز مربوط به آبگرمکن و پس از آن شیر آب گرم را ببندید و فورا جهت رفع مشکل با مرکز مشتریان پوتان تماس بگیرید.

گروه صنعتی بوتان تعمیر و تعویض قطعات آبگرمکن‌های دیواری را به مدت ذکر شده در ضمانت‌نامه، تضمین می‌نماید. بدیهی است که ضمانت‌نامه مزبور در موارد زیر فاقد اعتبار است:

- ۱- نصب آبگرمکن توسط افرادی غیر از سرویسکاران مجاز
- ۲- تعمیر، دستکاری یا جابجایی دستگاه و تغییر شرایط نصب توسط افرادی غیر از سرویسکاران مجاز
- ۳- عدم استفاده صحیح از دستگاه
- ۴- عدم رعایت الزامات ایمنی مندرج در این راهنما
- ۵- مفقود یا مخدوش شدن ضمانت‌نامه یا عدم وجود مهر و امضای سرویسکار مجاز بر روی آن
- ۶- آسیب دیدگی دستگاه بر اثر عواملی از قبیل آتش‌سوزی، رعدوبرق، سیل، زلزله و ...
- ۷- آسیب دیدگی دستگاه بر اثر عوامل محیطی غیر معمول و مغایر با جدول مشخصات فنی، نظیر فشار بیش از حد گاز، بالا بودن بیش از حد املاح آب، نوسان ولتاژ برق، وزش مستقیم باد و ...
- ۸- آسیب دیدگی دستگاه بر اثر استفاده غیر متعارف نظیر مصارف صنعتی، غیر خانگی و ...
- ۹- آسیب دیدگی قطعات و اتصالات دستگاه بر اثر یخ‌زدگی آب

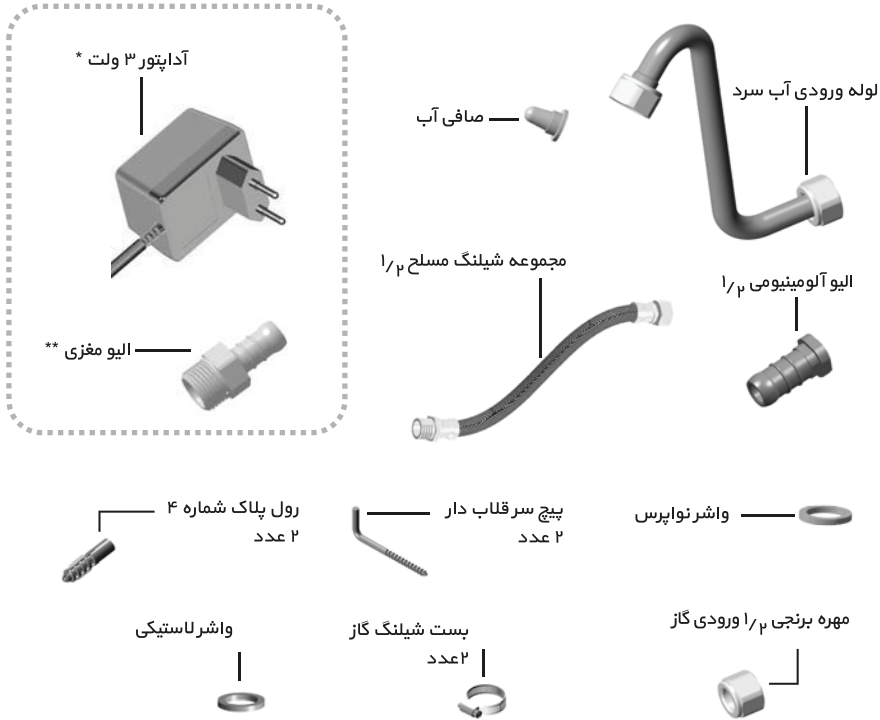
در طول دوره اعتبار ضمانت‌نامه، هزینه سرویس دوره‌ای، سرویس صافی آب و آم‌دورفت سرویسکار مجاز به عهده مشتری است.

گروه صنعتی بوتان از تاریخ تولید محصول، به مدت ۱۰ سال قطعات یدکی استاندارد این محصول را تامین و عرضه می‌نماید.

اتصالات رایگان داخل کارتن آبگرمکن

مدل‌های شمعک دائم روشن B3112, B3115, B3118
مدل‌های آیونایز بدون شمعک B3212i, B3215i, B3218i
مدل‌های آیونایز فن‌دار B3315if, B3318if

گروه صنعتی بوتان اتصالات مورد نیاز برای نصب استاندارد را (مطابق با فهرست تصویری زیر) هنگام بسته‌بندی درون کارتن قرار داده است.



* این قطعه فقط به همراه مدل‌های آیونایز بدون شمعک ارائه می‌شود.
** این قطعه فقط به همراه مدل‌های با سوخت گاز شهری ارائه می‌شود.

هنگام نصب آبگرمکن دیواری، هزینه‌های زیر برعهده مشتری می‌باشد:

- ایجاد تغییر در تاسیسات ساختمان مطابق توافق قبلی با مشتری؛
- لوله و دستمزد لوله‌کشی یا دستمزد انجام تغییرات در لوله‌کشی موجود
- اتصالات (به غیر از اتصالات رایگان داخل کارتن)
- رابط دودکش و دستمزد ایجاد تغییرات مورد نیاز در دودکش ساختمان برای نصب ایمن و استاندارد
- استفاده از انواع شیلنگ گاز
- * توصیه اکید می‌گردد در صورت نصب دستگاه در فضای باز، از شیلنگ گاز استینلس استیل استفاده شود.
- آمدررفت سرویسکار مجاز



مراکز مشتریان بوتان در سراسر کشور

کد	تلفن	استان
۰۲۱	۵ ۱۰ ۱۱	تهران
۰۴۱	۳۵۵۳ ۰۰۴۴ ۳۵۵۳ ۰۴۰۵ ۳۵۵۳ ۰۱۵۷ ۳۵۵۳ ۰۸۸۸	آذربایجان شرقی
۰۴۴	۳۲۵۵ ۴۱ ۰۹	آذربایجان غربی
۰۴۵	۳۳۲۳ ۹۹۷۵ ۳۳۲۳ ۴۹۹۲ ۳۳۲۳ ۲۱۱۱	اردبیل
۰۳۱	۳۶۶۷ ۲۰۵۳ ۳۶۶۷ ۳۳۹۰ ۰۲	اصفهان
۰۲۶	۳۶ ۲۱ ۳۹ ۴۹	البرز
۰۸۴	۳۳۳۴ ۴۰۹۰	ایلام
۰۷۷	۳۳۵۵ ۲۳۲۱	بوشهر
۰۳۸	۳۲۲۵ ۲۱۲۳	چهارمحال و بختیاری
۰۵۶	۳۲۴۵ ۰۰۵۵	خراسان جنوبی
۰۵۱	۳۸۴۲ ۶۴۱۷ ۳۸۴۰ ۱۱۴۳ ۳۸۴۲ ۰۴۱۱	خراسان رضوی
۰۵۸	۳۲۲۲ ۷۵ ۷۵	خراسان شمالی
۰۶۱	۳۲۲۱ ۰۸۶۲ ۳۲۲۳ ۰۷۴۱ ۰۳ ۴۲۶۹ ۱۰۵۰ ۵۳۵۱ ۰۴۱۰	خوزستان
۰۲۴	۳۳۳۶ ۶۲۳۲	زنجان
۰۲۳	۳۲۳۶ ۰۲۰۲	سمنان
۰۵۴	۳۳۲۱ ۶۶۶۱	سیستان و بلوچستان
۰۷۱	۳۶۴۶ ۲۰۰۰ ۰۳	فارس
۰۲۸	۳۳۵۷ ۱۰۱۱	قزوین
۰۲۵	۳۲۹۴ ۰۵۹۱	قم
۰۳۴	۳۲۲۶ ۶۲۱۶ ۳۲۲۲ ۴۲۷۷ ۳۲۲۲ ۳۲۲۷	کرمان
۰۸۳	۳۸۳۶ ۳۰۰۶ ۳۸۳۶ ۲۰۰۳ ۳۸۳۶ ۶۴۷۸ ۰۹	کرمانشاه
۰۸۷	۳۳۶۶ ۶۷۷۶	کردستان
۰۷۴	۳۳۲۳۶۳۷۴	کهگیلویه و بویر احمد
۰۱۷	۳۲۲۴ ۴۴۶۰ ۳۲۲۲ ۵۳۲۱ ۳۲۲۲ ۰۰۹۷	گلستان
۰۱۳	۳۳۲۳ ۳۳۵۵ ۳۳۲۳ ۳۳۸۸ ۳۳۲۲ ۰۶۰۳ ۰۴	گیلان
۰۶۶	۳۳۴۲ ۱۱۰۰	لرستان
۰۱۱	۳۲۲۸ ۹۷۵۰ ۳۲۲۵ ۸۸۰۰ ۰۱ ۴۲۰۴ ۱۷۷۸	مازندران
۰۸۶	۳۲۲۲ ۱۶۹۱ ۳۲۲۴ ۰۸۷۹ ۳۲۲۳ ۰۰۱۹ ۳۲۲۴ ۵۸۹۱	مرکزی
۰۷۶	۳۲۲۱ ۱۴۴۱	هرمزگان
۰۸۱	۳۸۲۱ ۹۱۰۰	همدان
۰۳۵	۳۸۲۶ ۸۷۵۰	یزد

مرکز سراسری ارتباط مشتریان: ۱۰ ۱۱ - ۰۲۱ (خط ویژه)

پاسخگویی به مشتریان	هفت روز هفته، بدون تعطیلی
شنبه تا چهارشنبه:	۸:۰۰ تا ۲۲:۰۰
پنجشنبه:	۸:۰۰ تا ۱۶:۴۵
روزهای تعطیل:	۸:۰۰ تا ۱۶:۴۵
سایر ساعات:	پیامگیر تلفنی

- راهنمایی تلفنی
- مشاوره انتخاب مدل
- نصب ایمن
- آموزش بکارگیری دستگاه
- نگهداری و تعمیر
- بازرسی ادواری
- قطعات یدکی استاندارد
- رسیدگی به نظرها و پیشنهادهای

دفتر مرکزی: تهران، سهروردی شمالی، هویزه شرقی، شماره ۳۴
 کدپستی: ۴۳۶۱۱ - ۱۵۵۹۹
 تلفن: ۰۲۱ - ۸۳۵۲ ۰۰۰۰